

Шестеренные насосы SNP2 Group 2 (SNP2NN)

Компактная и легкая серия шестеренных насосов с высоким КПД за счет конструкции с разгруженными подшипниками. Насосы SNP2 идеально подходит для средне- и высокомошной внедорожной техники, такой как тракторы, экскаваторы-погрузчики, самосвалы и т.п.



SNP2 - Код для заказа

Схема для определения кода заказа, например: **SNP/ A 14L S X T B** (против Ч.С., 14 см3/об., вал S, фланец X, порт T, одиночный насос)

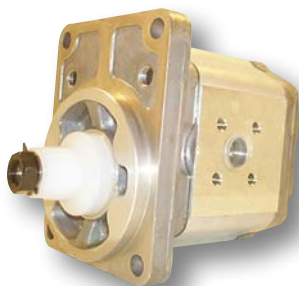


* Вращение	\$\$\$ Подача	? Тип вала	! Монт. фланец	£ Прис. порт	% Модифик.
A Против Ч.С.	4L 4 см3/об.	K конус 1:5 (Bosch) с резьбой M12x1.25 и шпонкой шир. 3 мм	B 80 мм пилот (Bosch), 4 болта	B DIN/4 болта квадрат Bosch	B одиноч. насос
C По Ч.С.	6L 6 см3/об.	L SAE A 5/8" прямой	H 52 мм пилот, 4 болта	O SAE 'O' Ring	A модульная перед. часть
	8L 8 см3/об.	M DIN5482 (B17x14-L14), 9 шлиц	L 50 мм пилот (Deutz), 2 болта	S Stand. Plessey/Italian Diamond	Z мод. пер. часть для устан. танд. TFP100/SNP1
	11L 11 см3/об.	P 15 мм, прямой	R 50 мм пилот (IH), 2 болта	T BSP прямой	
	14L 14 см3/об.	S SAE A 5/8", 9 шлиц	S SAE A 82.6 мм пилот, 2 болта		
	17L 17 см3/об.	T конус 1:8 (Italian) с резьбой M12x1.25 и шпонкой шир. 4 мм	X 36.5 мм пилот (Ital.), 4 болта		
	19L 19 см3/об.	U лопатка 8 мм с крестообразной муфтой			
	22L 22 см3/об.	Z DIN5482 (B17x14-L10), 9 шлиц			
	25L 25 см3/об.				

Код ремкомпл. уплотнений

Нитрил: **SNP2A03**

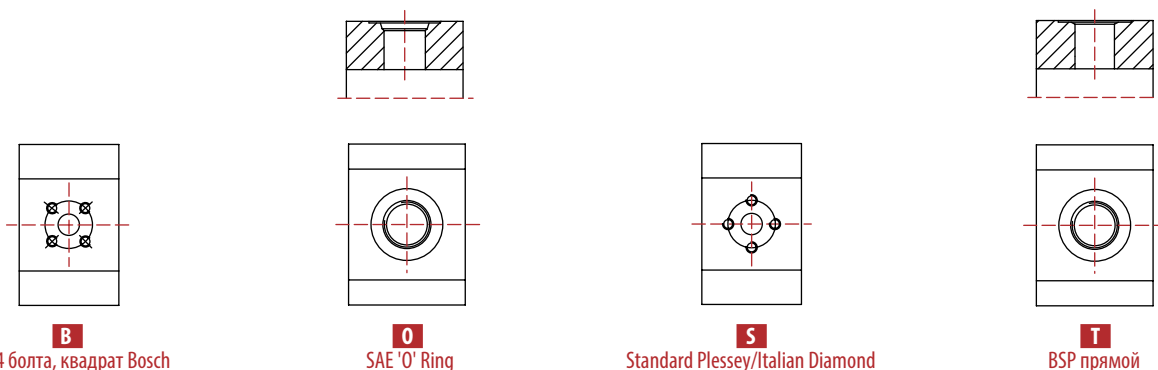
Витон: **SNP2A02**



SNP2 - Характеристики

Модель насоса										
		4	6	8	11	14	17	19	22	25
Рабочий объем (удельная подача)	см3/об.	3.9	6.0	8.4	10.8	14.4	16.8	19.2	22.8	25.2
	д3/об.	0.24	0.37	0.51	0.66	0.88	1.02	1.17	1.39	1.54
Пиковое давление	bar	280	280	280	280	280	280	230	200	175
	psi	4060	4060	4060	4060	4060	4060	3335	2900	2538
Номинальное рабочее давление	bar	250	250	250	250	250	250	210	180	160
	psi	3625	3625	3625	3625	3625	3625	3045	2610	2320
Миним. частота при 0-100 bar	об./мин.	600	600	600	500	500	500	500	500	500
Миним. частота при 100-180 bar	об./мин.	1200	1200	1000	800	750	750	700	700	700
Мин. част. от 180 bar до номин. дав.	об./мин.	1400	1400	1400	1200	1000	1000	1000	-	-
Максимальная частота вращения	об./мин.	4000	4000	4000	4000	3500	3000	3000	3000	3000
	л/мин.	15.6	24	33.6	43.2	50.4	50.4	57.6	68.4	75.6
Теоретический расход при максимальной скорости	гал/мин	4.1	6.3	8.9	11.4	13.3	13.3	15.2	18	20
	кг	2.3	2.4	2.5	2.7	2.9	3	3.1	3.2	3.3
Масса	фунтов	5.1	5.3	5.5	5.8	6.3	6.5	6.7	7	7.3

SNP2 - Присоединительные порты



B DIN/4 болта, квадрат Bosch

O SAE 'O' Ring

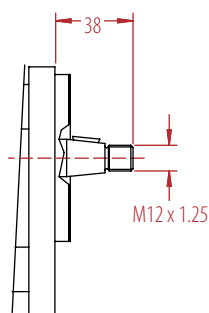
S Standard Plessey/Italian Diamond

T BSP прямой

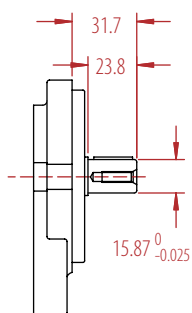
Шестеренные насосы SNP2 Group 2 (SNP2NN) - Валы и Фланцы

SNP2 - Тип вала

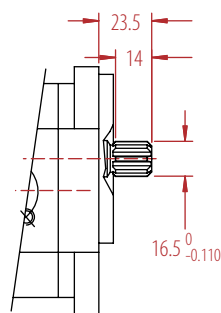
все размеры в мм, если не указано иное



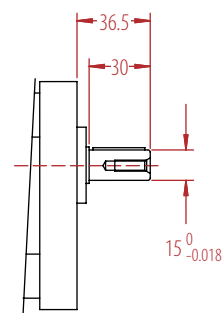
K
конус 1.5



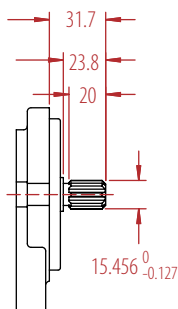
L
SAE A 3/8" Прямой



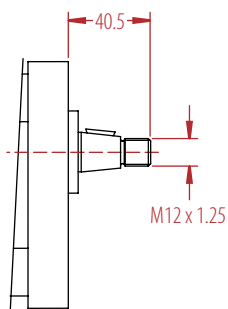
M
DIN5482, 9 шлиц
(B17x14-L14)



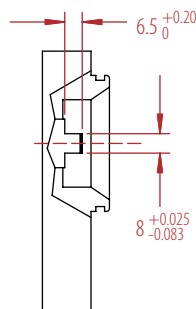
P
15mm Прямой
(только для одиночных насосов,
только для подачи 8-25 см3/об.)



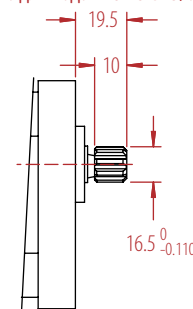
S
SAE A 3/8 9 шлиц



T
конус 1:8



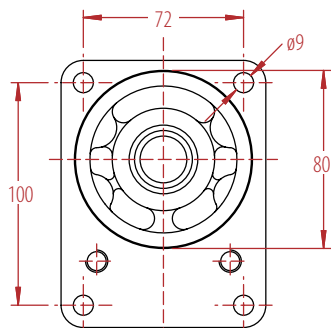
U
лопатка 8 мм
с крестообразным соединением



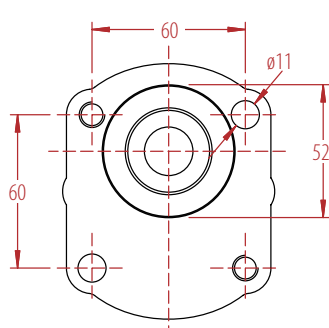
Z
DIN5482, 9 шлиц
(B17x14-L10)

SNP2 - Типы монтажных фланцев

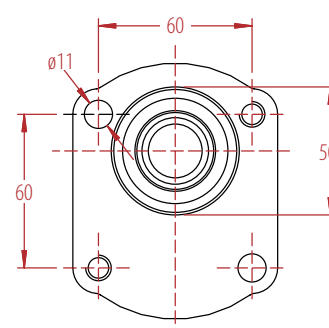
все размеры в мм, если не указано иное



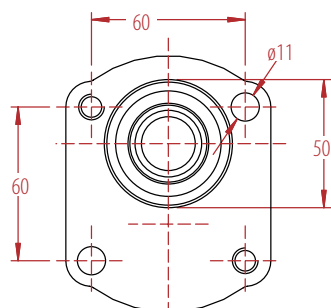
B
80 мм пилот (Bosch) 4 болта



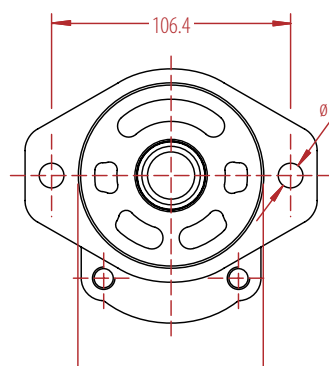
H
52 мм пилот, 4 болта



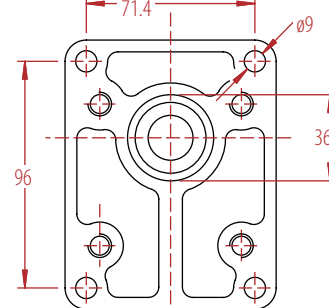
L
50 мм пилот (Deutz), 2 болта



R
50 мм пилот (IH), 2 болта



S
SAE A 82.6 мм пилот, 2 болта



X
36.5 мм пилот (Ital.), 4 болта