

Шестеренные насосы TFP50 Group 1/2 (TFP0NN)

Изготовленные из высокопрочного алюминия, эта серия обеспечивает прочность и надежную работу при постоянном давлении и скорости.



Код для заказа

Используйте данную таблицу для подбора кода заказа, например:

TFP50 A 0.25 (вращение против часовой стрелки, 0.25 см³/об., стандартный вал)

TFP50 A 0.25 FR01 (вращение против часовой стрелки, 0.25 см³/об., вал FR01)

TFP50 * \$\$\$????

* Вращение

A	Против Ч.С.
C	По Ч.С.

\$\$\$ Подача

0.25	0.25 см ³ /об.
0.45	0.45 см ³ /об.
0.57	0.57 см ³ /об.
0.76	0.76 см ³ /об.
1.27	1.27 см ³ /об.

? Вал

	стандарт (без кода)
FR01	тип FR01

Код компл. уплотнений

TFP50A01

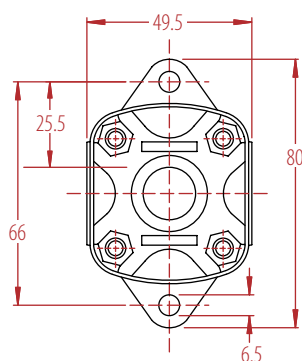


SNP1 - Характеристики

Модель насоса		0.25	0.45	0.57	0.76	1.27
Рабочий объем (удельная подача)	см ³ /об.	0.25	0.45	0.57	0.76	1.27
	д ³ /об.	0.015	0.027	0.034	0.045	0.075
Пиковое давление	bar	200	200	200	200	200
	psi	2900	2900	2900	2900	2900
Номинальное рабочее давление	bar	180	180	180	180	180
	psi	2600	2600	2600	2600	2600
Минимальное давление на максимальной частоте вращения	bar	103	103	103	103	103
	psi	1500	1500	1500	1500	1500
Мин. частота на 103 bar [1500psi]	об./мин.	500	500	500	500	500
Максимальная частота вращения	об./мин.	8000	8000	8000	8000	8000
Теоретический расход при максимальной скорости	л/мин.	2	3.6	4.56	5.32	6.35
	гал/мин.	0.53	0.95	1.2	1.41	1.68
Масса	кг	0.4	0.45	0.46	0.47	0.48
	фунтов	0.88	1	1.01	1.03	1.06

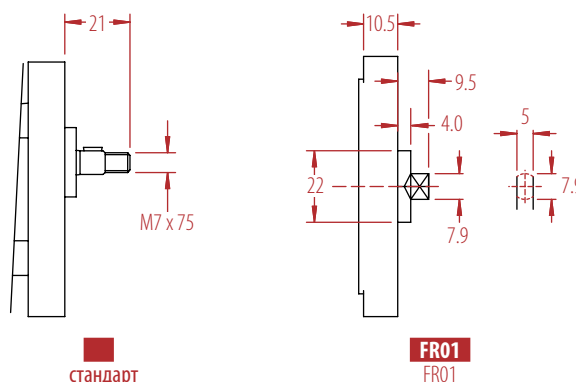
Монтажный фланец

все размеры в мм, если не указано иное

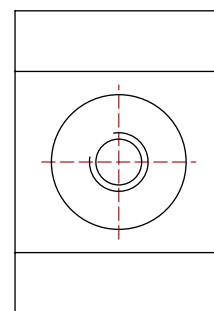


Тип вала

все размеры в мм, если не указано иное



Присоединит. порт



M10 x 1