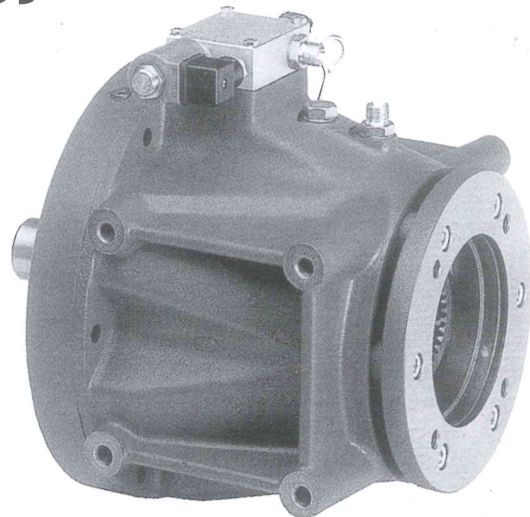




# TECHNODRIVE

## Frizione Idraulica Hydraulic power take off Embrayage hydraulique

# PFI 60



### CARATTERISTICHE

Frizione a dischi multipli a comando idraulico con attuatore elettrico 24V per comando a distanza.

**Versioni:** entrata con albero cilindrico; uscita con albero cilindrico o con presa per pompa idraulica. Possibilità di montaggio indipendente o con campana SAE 3-2-1.

**Senso di rotazione in ingresso:** può essere sia destro che sinistro (da specificare nell'ordine).

**Raffreddamento:** l'olio della frizione deve essere raffreddato con uno scambiatore esterno.

### SPECIFICATIONS

Multiple disc clutch in oil bath hydraulically operated with 24V DC Solenoid selector for remote control.

**Version:** input cylindrical shaft; output cylindrical shaft or female splined shaft for hydraulic pump connection. SAE 3-2-1 housing or free standing mounting possibilities.

**Input rotation:** either right or left hand (to be specified with order).

**Cooling:** oil must be cooled by an external heat exchange.

### CARACTERISTIQUES

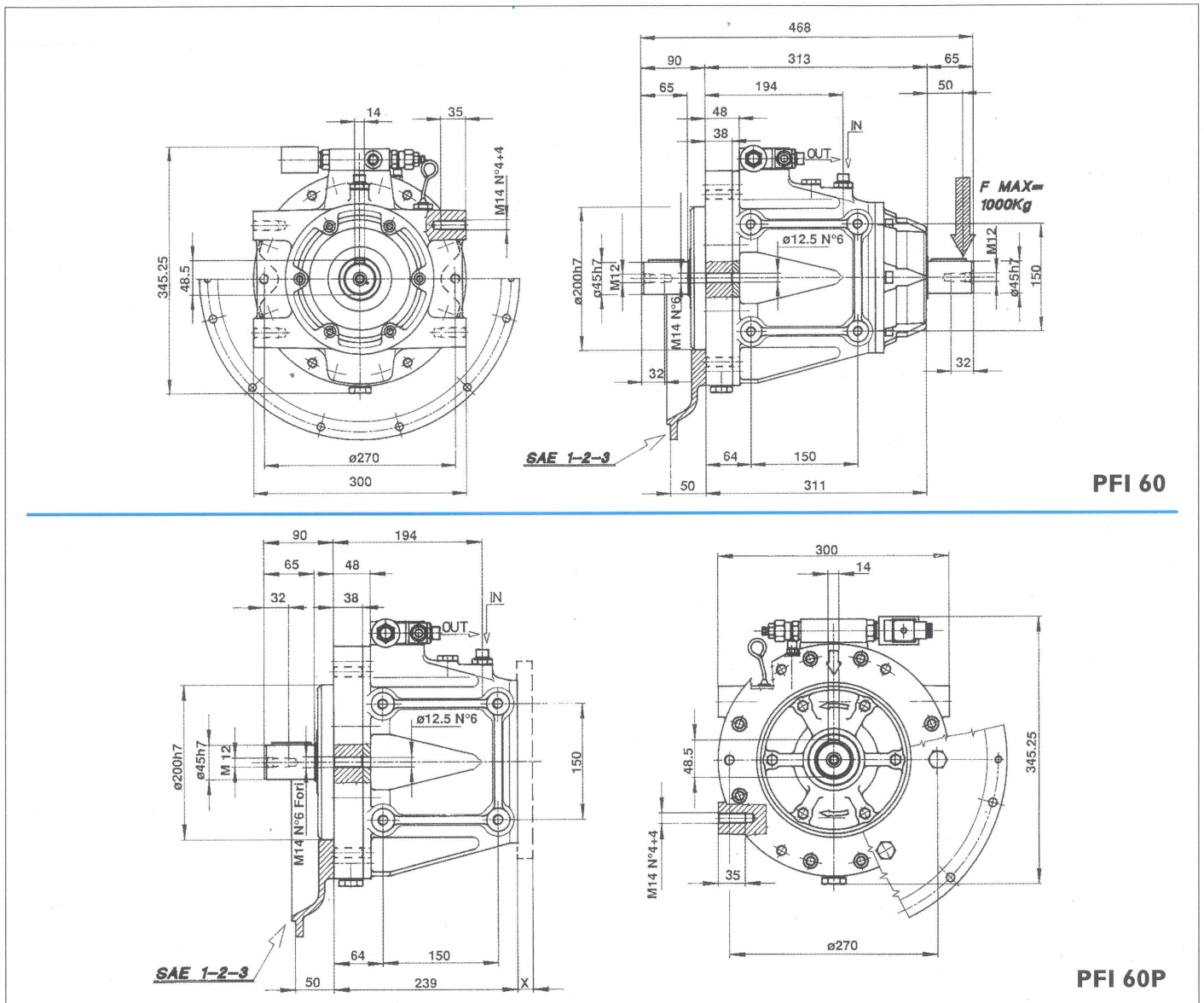
Embrayage multidisques à bain d'huile, à commande hydraulique asservie par un contacteur électrique 24 volts pour commande à distance.

**Versions disponibles:** arbre d'entrée cylindrique; arbre de sortie cylindrique ou sortie prédisposée pour recevoir une pompe hydraulique flasquée. Possibilités de montage indépendant avec accouplement et cloche SAE 3-2-1.

**Sens de rotation à l'entrée:** peut être horaire ou anti horaire (le préciser au moment de la commande).

**Refroidissement:** il est nécessaire de refroidir l'huile par un échangeur extérieur.

# PFI 60 / PFI 60P - Dimensioni - Dimensions - Dimensions



## Caratteristiche tecniche Technical data Caractéristiques techniques

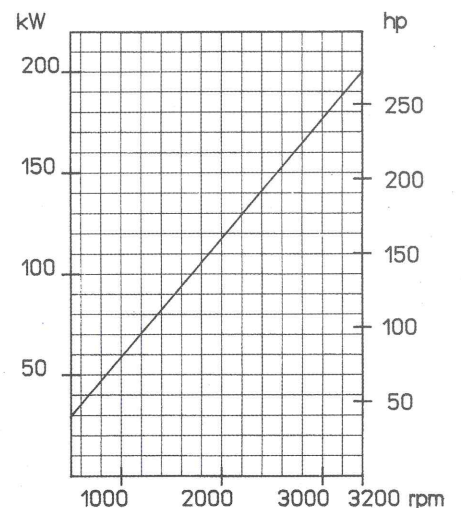
Coppia max - Max torque - Couple maxi	600 Nm
Velocità max. - Max speed - Vitesse maxi	3200 RPM
Peso - Weight - Poids	80 Kg.

La selezione della frizione deve essere effettuata considerando la potenza in entrata moltiplicata per il fattore di servizio: 1,0 per pompe centrifughe / 1,3 per pompe idrauliche / 1,5 per verricelli / 2,0 per compressori. La potenza così ottenuta deve essere inferiore a quella del grafico.

P.T.O. selection is to be made multiplying the net input power by the service factor: 1,0 for centrifugal pumps / 1,3 for hydraulic pumps / 1,5 for direct winch drivers / 2,0 for crushers. The resulting power is to be below the line on the graph.

La sélection de l'embrayage suffit en multipliant la puissance nominale d'entrée par les facteurs: 1,0 pour les pompes centri-fuges / 1,3 pour les pompes hydrauliques / 1,5 pour les treuils / 2,0 pour les compresseurs. La puissance obtenue doit être inférieure à celle indiquée sur le graphique.

## Diagramma di potenza Power curve Diagramme de puissance



I dati tecnici possono subire variazioni senza preavviso - Subject to technical change without notice - Les caractéristiques techniques sont susceptibles d'être modifiées sans préavis



**TWIN DISC S.r.l.**

Via S. Cristoforo, 131 - 40017 S.M. DECIMA (Bo) - ITALIA  
Tel. 0039.051/6819711 - Fax 0039.051/6824234/6825814  
Email: info@technodrive.it - www.technodrive.it