



TECHNODRIVE

Frizione Idraulica Hydraulic power take off Embrayage hydraulique

PFI 120



CARATTERISTICHE

Frizione a dischi multipli a comando idraulico con attuatore meccanico o elettrico 12 o 24V per comando a distanza.

Versioni: entrata con albero cilindrico; uscita con albero cilindrico o con presa per pompa idraulica. Possibilità di montaggio indipendente o con campana SAE 3-2-1.

Senso di rotazione in ingresso: può essere destro o sinistro (da specificare nell'ordine).

Raffreddamento: l'olio della frizione deve essere raffreddato con uno scambiatore esterno.

SPECIFICATIONS

Multiple disc clutch in oil bath hydraulically operated with mechanical or 12V or 24V electric selector for remote control.

Versions: input cylindrical shaft; output cylindrical shaft or female splined shaft for hydraulic pump connection. SAE 3-2-1 housing or free standing mounting possibilities.

Input rotation: right or left hand (to be specified with order).

Cooling: oil must be cooled by an external heat exchanger.

CARACTERISTIQUES

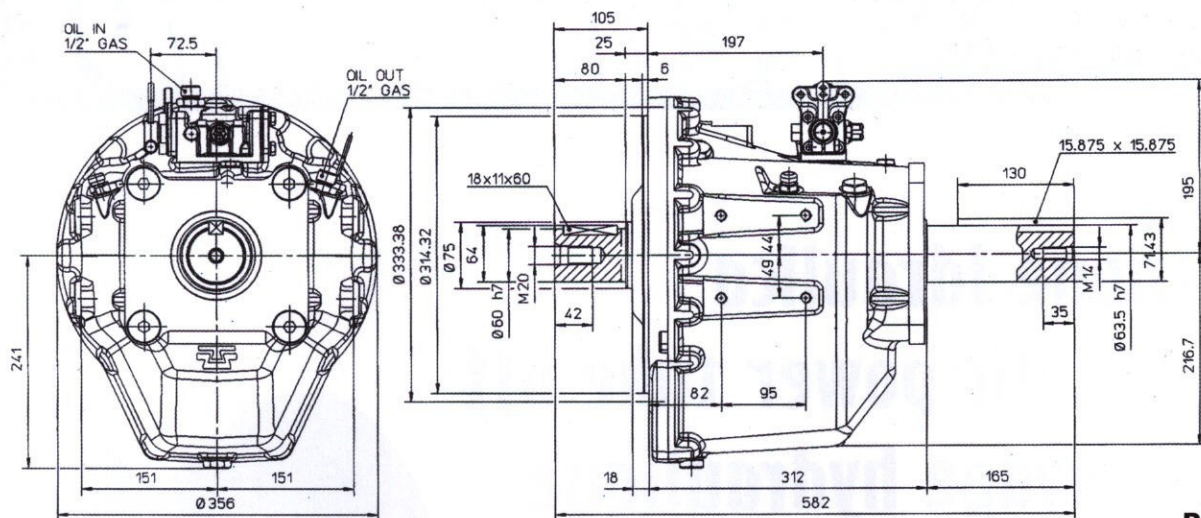
Embrayage multidisques à commande hydraulique asservie par selecteur mecanique ou contacteur électrique 12/24 volts pour commande à distance.

Versions: arbre d'entrée cylindrique; arbre de sortie cylindrique ou sortie prédisposée pour le montage d'une pompe. Possibilités de montage indépendant ou accouplement et cloche SAE 3-2-1.

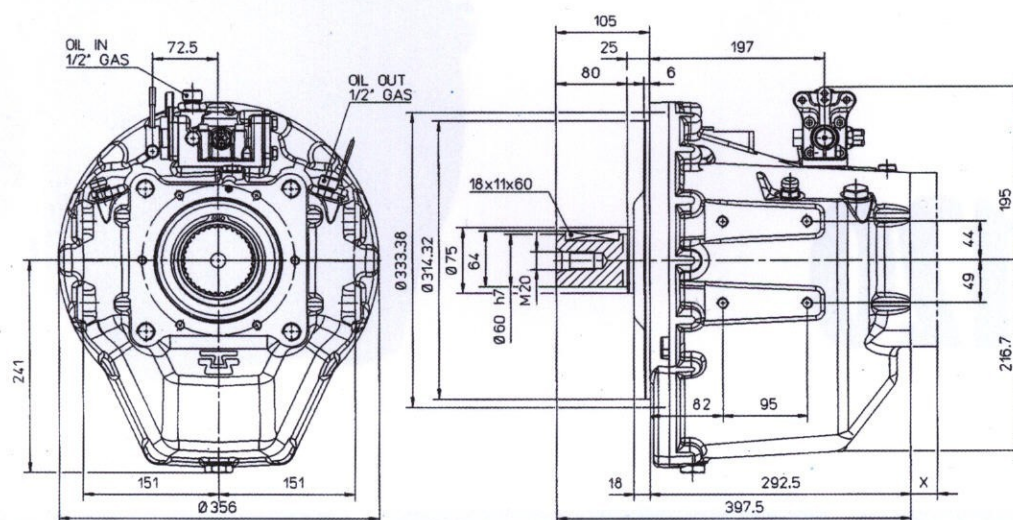
Sens de rotation à l'entrée: horaire ou anti horaire (le préciser au moment de la commande).

Refroidissement: il est nécessaire de refroidir l'huile par un échangeur extérieur.

PFI 120 / PFI 120P - Dimensioni - Dimensions - Dimensions



PFI 120



PFI 120P

Caratteristiche tecniche Technical data Caractéristiques techniques

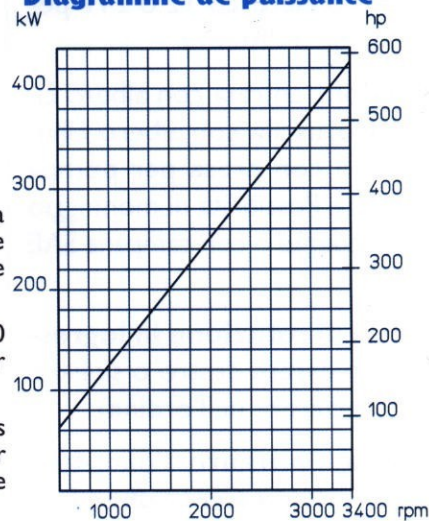
Coppia max - Max torque - Couple maxi	1200 Nm
Velocità max. - Max speed - Vitesse maxi	3000 RPM
Peso - Weight - Poids	100 Kg.

La selezione della frizione deve essere effettuata considerando la potenza in entrata moltiplicata per il fattore di servizio: 1,0 per pompe centrifughe / 1,3 per pompe idrauliche / 1,5 per verricelli / 2,0 per compressori. La potenza così ottenuta deve essere inferiore a quella del grafico.

P.T.O. selection is to be made multiplying the net input power by the service factor: 1,0 for centrifugal pumps / 1,3 for hydraulic pumps / 1,5 for direct winch drivers / 2,0 for crushers. The resulting power is to be below the line on the graph.

La sélection de l'embrayage suffit en multipliant la puissance nominale d'entrée par les facteurs: 1,0 pour les pompes centri-fuges / 1,3 pour les pompes hydrauliques / 1,5 pour les treuils / 2,0 pour les compresseurs. La puissance obtenue doit être inférieure à celle indiquée sur le graphique.

Diagramma di potenza Power curve Diagramme de puissance



I dati tecnici possono subire variazioni senza preavviso - Subject to technical change without notice - Les caractéristiques techniques sont susceptibles d'être modifiées sans préavis



TWIN DISC TECHNODRIVE S.r.l.

Via S. Cristoforo, 131 - 40010 S.M. DECIMA (Bo) - ITALIA

Tel. 0039.051/6819711 - Fax 0039.051/6824234/6825814

Email: info@technodrive.it - www.technodrive.it